

News Letter

ニュースレター



名古屋銀行

Bank of
NAGOYA

2019年2月27日

報道関係各位

経営企画部 広報グループ

小嶋 TEL 052-962-7996

金融投資部の新設について

名古屋銀行（頭取 藤原 一郎）は、2019年4月1日付で金融投資部を新設いたしますので、下記の通りお知らせいたします。

記

1. 新設の目的

当行は、従来からお取引先さまの資金調達手段の多様化や効率化等に資するストラクチャードファイナンス等に取り組んでおりましたが、案件種別によって様々な部署が携わっており、行内に機能・組織が分散しておりました。このため、専担部署の一元対応により、収益面とリスク管理面を強化することを目的として、金融投資部を新設いたします。

2. 組織図の改訂

添付資料参照

3. 新設日

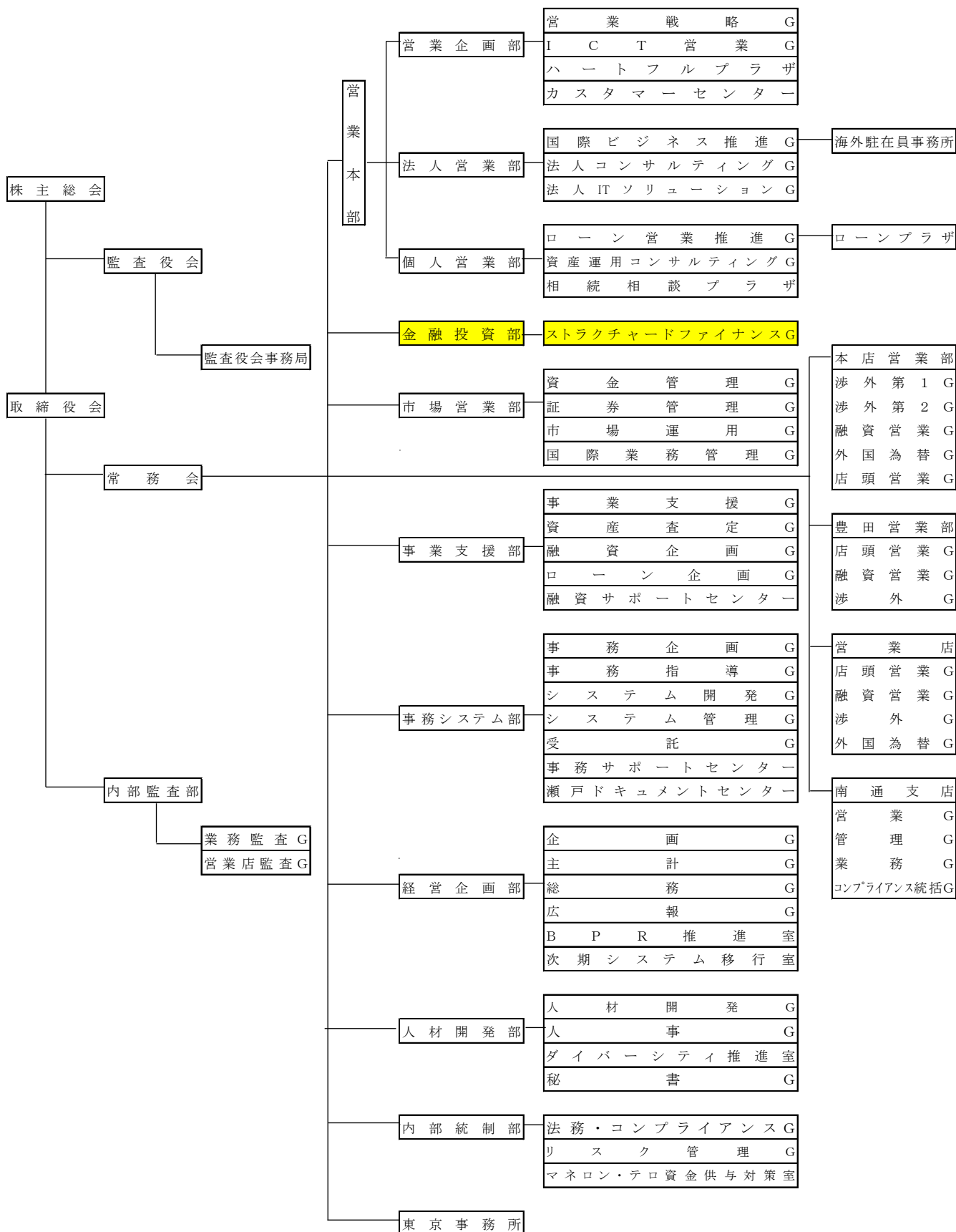
2019年4月1日

以上

<添付資料>

【新組織図】

1本部 11部 1所 4室 32グループ 4センター 2プラザ



【旧組織図】

1本部 10部 1所 4室 31グループ 4センター 2プラザ

