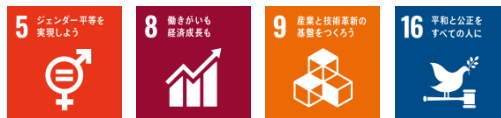


News Letter

ニュースレター



2023年5月30日



組織改編のお知らせ

名古屋銀行（頭取 藤原 一郎）は、下記の通り本部組織を改編いたしますのでお知らせします。

記

1. 実施日 2023年6月23日（金）
2. 概要
 - ・営業企画部内の「ICT 営業グループ」を経営企画部「DX 推進室」へ統合します。
 - ・人材開発部内の「秘書グループ」を経営企画部へ移管します。
3. 添付資料 新旧組織図

以上

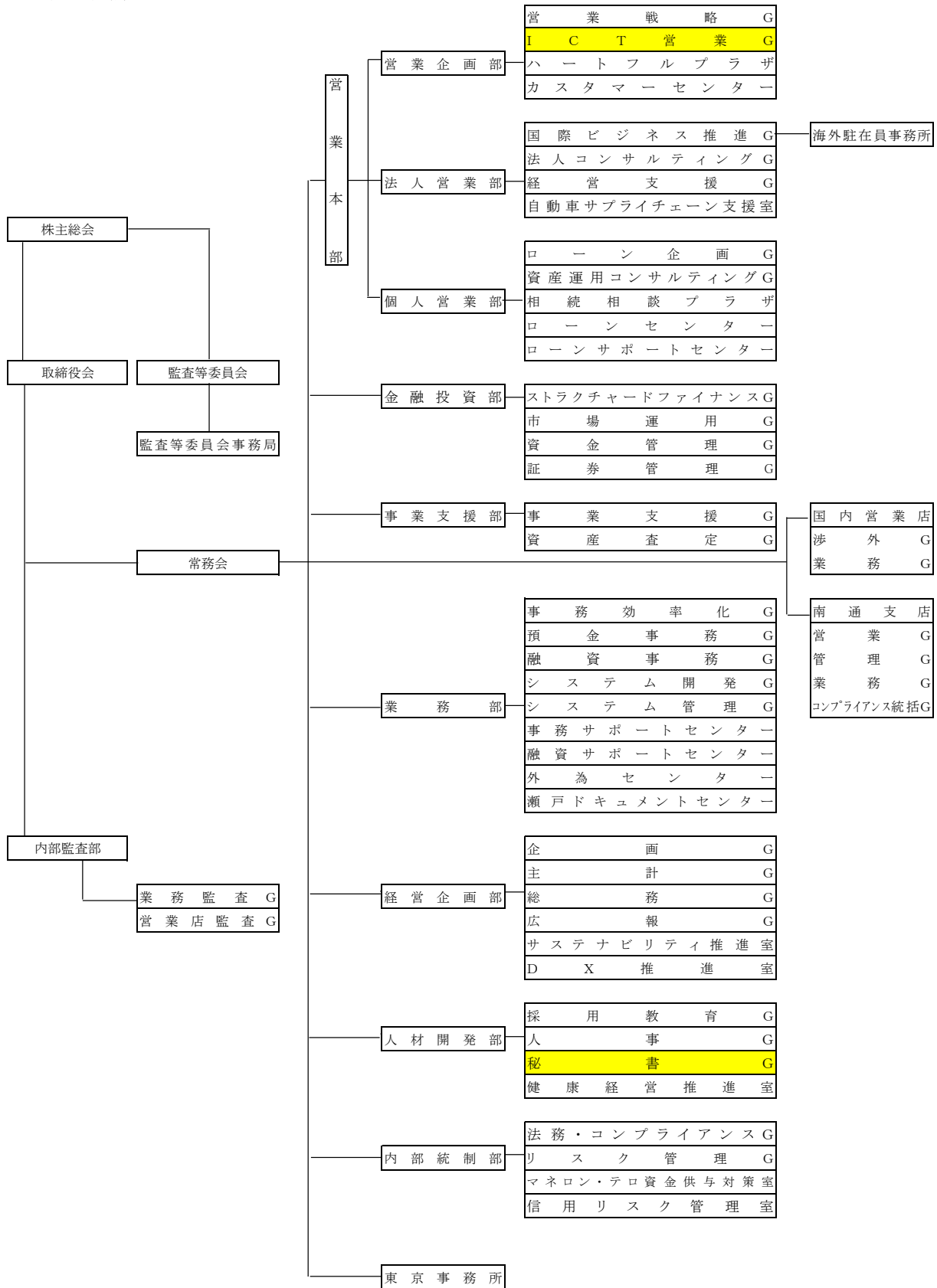
<添付資料>

【旧 組織図】

2023年1月1日現在

1本部10部1所6室29G7センター2プラザ

(Gはグループの略)



【新 組織図】

2023年6月23日現在

1本部10部1所6室28G7センター2プラザ

(Gはグループの略)

